

# primus

laundry equipment

**Xtreme**  
in innovation

## Professionelle Waschschleudermaschinen Professionelle Trockner

SPC10

SDC10



### MERKMALE WASCHSCHLEUDERMASCHINE

- Trommel und Bottich aus rostfreiem Edelstahl
- Branchenführende 440G Schleuderkraft entfernt mehr Feuchtigkeit, minimiert die Trockenzeiten und Betriebskosten
- Völlig freistehend: kann einfach auf allen Böden installiert werden
- Federung mit neuer Out Of Balance Logik
- Waschmittelfach mit vier Fächern
- Tür öffnet 180°: einfaches Laden und Entladen der Wäsche
- Ausgestattet mit Münzbehälter: Schutz gegen Vandalismus
- Standard Ablaufpumpe, Ablaufventil verfügbar als Option
- Deckel, Frontblende und Seitenblende standard in anthrazit grau
- Elektrische Heizung oder Warmwasseranschluss
- 6 Waschprogramme
- Möglichkeit zum ändern des Programms: Zusätzliche Vorwäsche, Längere Wäschezeit, Zusätzliche Spülung
- LED-Andeutung der Phase des Programms
- Kontrolle der Restlaufzeit

### MERKMALE TROCKNER

- Verzinkter Edelstahl-Zylinder
- Überdimensionaler Flusenfilter: einfach abnehmbar zur Reinigung
- Geräuscharme Abluft garantiert kurze Trockenzeiten und geringe Betriebskosten
- Tür öffnet 180°: einfaches Laden und Entladen der Wäsche
- Ausgestattet mit Münzbehälter: Schutz gegen Vandalismus
- Deckel, Frontblende und Seitenblende standard in anthrazit grau
- Elektrische Heizung oder Gasheizung
- 4 Trockenprogramme
- LED-Andeutung der Phase des Programms
- Kontrolle der Restlaufzeit



KOMPAKTES  
DESIGN



GEIGNET FÜR  
WASCHSALONS

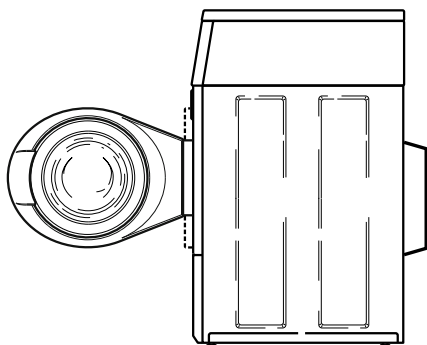


EINFACHE  
BEDIENUNG

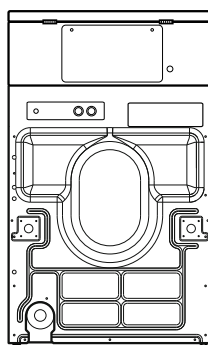
TYP		SPC10
KAPAZITÄT	kg	10
TROMMELVOLUMEN	l	96,8
MOTOR		
Frequenzgesteuert	kW	0,67
SCHLEUDERDREHZAHL	rpm	1200
G-FAKTOR		440
ELEKTROANSCHLUSS		1x220-240V 50/60Hz 3x220-240V 50Hz 3x380-415V+N 50 Hz
ELEKTRISCHE HEIZUNG	kW	4,8
ABLAUF		
Pumpe		Standard
Ablaufventil		Verfügbar
ABMESSUNGEN		
HxBxT	mm	1126x683x704
TRANSPORTANGABEN		
Bruttogewicht	kg	128
Nettogewicht	kg	119
Volumen (verpackt)		
Folienverpackung	m <sup>3</sup>	0,77
Abmessungen (verpackt)	mm	1255x737x832
HxBxT		

TYP		SDC10
KAPAZITÄT	kg	10
TROMMELVOLUMEN	l	198
ELEKTROANSCHLUSS		1x220-240V 50/60Hz 3x220-240V 50Hz 3x380-415V+N 50 Hz
ELEKTRISCHE HEIZUNG	kW	5,2 (230V) 5,3 (400V)
GAS HEATING	kW	7,3
MOTOR POWER	kW	0,25
ABMESSUNGEN		
HxBxT	mm	1126x683x711
TRANSPORTANGABEN		
Bruttogewicht	kg	79
Nettogewicht	kg	74
Volumen (verpackt)		
Kartonverpackung	m <sup>3</sup>	0,77
Abmessungen (verpackt)	mm	1255x737x832
HxBxT		

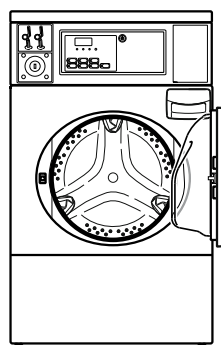
SPC10 Vorderansicht



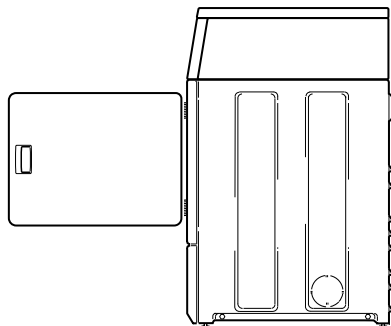
SPC10 Rückansicht



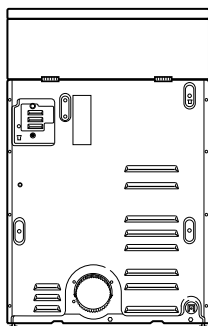
SPC10 Vorderansicht



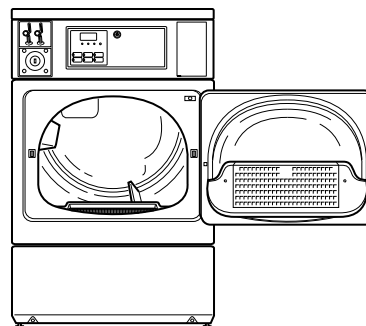
SDC10 Vorderansicht



SDC10 Rückansicht



SDC10 Vorderansicht



Der Primus Gesellschaft bleibt das Recht vorbehalten, die Prospektspezifikationen oder Maschinenänderungen ohne vorherigen Hinweis jederzeit zu ändern. Details und Photos dienen lediglich zur Information und sind keineswegs verbindlich.

[www.primuslaundry.com](http://www.primuslaundry.com)

ISO 9001  
ISO 14001  
BUREAU VERITAS  
Certification

