

primus

laundry equipment

Xtreme
in innovation

Professionelle Waschschleudermaschinen Professionelle Trockner

SP10

SD10



MERKMALE WASCHSCHLEUDERMASCHINE

- Trommel und Bottich aus rostfreiem Edelstahl
- Branchenführende 440G Schleuderkraft entfernt mehr Feuchtigkeit, minimiert die Trockenzeiten und Betriebskosten
- Völlig freistehend: kann einfach auf allen Böden installiert werden
- Federung mit neuer Out Of Balance Logik
- Waschmittelfach mit vier Fächern
- Tür öffnet 180°: einfaches Laden und Entladen der Wäsche
- Standard Ablaufpumpe, Ablaufventil verfügbar als Option
- Deckel, Frontblende und Seitenblende standard in anthrazit grau
- Elektrische Heizung oder Warmwasseranschluss
- 6 Waschprogramme
- Möglichkeit zum ändern des Programms : Zusätzliche Vorwäsche, Längere Wäschezeit, Zusätzliche Spülung
- LED-Andeutung der Phase des Programms
- Kontrolle der Restlaufzeit

MERKMALE TROCKNER

- Verzinkter Edelstahl-Zylinder
- Überdimensionaler Flusenfilter: einfach abnehmbar zur Reinigung
- Geräuscharme Abluft garantiert kurze Trockenzeiten und geringe Betriebskosten
- Tür öffnet 180°: einfaches Laden und Entladen der Wäsche
- Deckel, Frontblende und Seitenblende standard in anthrazit grau
- Elektrische Heizung oder Gasheizung
- 4 Trockenprogramme
- LED-Andeutung der Phase des Programms
- Kontrolle der Restlaufzeit



KOMPAKTES DESIGN

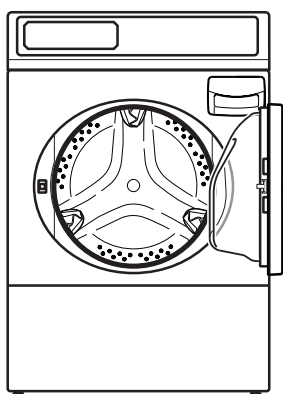


EINFACHE
BEDIENUNG

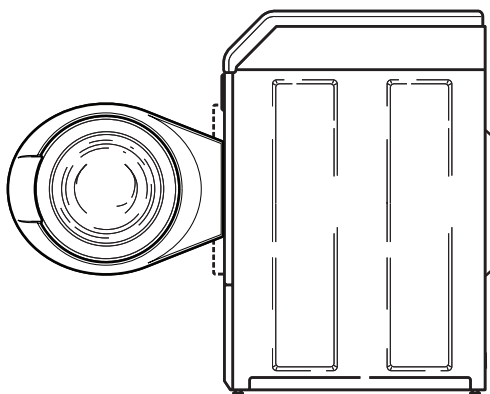
TYP		SP10
KAPAZITÄT	kg	10
TROMMELVOLUMEN	l	96,8
MOTOR		
Frequenzgesteuert	kW	0,67
SCHLEUDERDREHZAHL	rpm	1200
G-FAKTOR		440
ELEKTROANSCHLUSS		1x220-240V 50Hz 3x220-240V 50Hz 3x380-415V+N 50 Hz
ELEKTRISCHE HEIZUNG	kW	4,8
ABLAUF		
Pumpe		Standard
Ablaufventil		Verfügbar
ABMESSUNGEN		
HxBxT	mm	1027x683x704
TRANSPORTANGABEN		
Bruttogewicht	kg	122
Nettogewicht	kg	113
Volumen (verpackt)		
Folienverpackung	m ³	0,71
Abmessungen (verpackt)	mm	1156x737x832
HxBxT		

TYP		SD10
KAPAZITÄT	kg	10
TROMMELVOLUMEN	l	198
ELEKTROANSCHLUSS		1x220-240V 50/60Hz 3x220-240V 50Hz 3x380-415V+N 50 Hz
ELEKTRISCHE HEIZUNG	kW	5,2 (230V) 5,3 (400V)
GAS HEATING	kW	7,3
MOTOR POWER	kW	0,25
ABMESSUNGEN		
HxBxT	mm	1027x683x711
TRANSPORTANGABEN		
Bruttogewicht	kg	73
Nettogewicht	kg	68
Volumen (verpackt)		
Kartonverpackung	m ³	0,71
Abmessungen (verpackt)	mm	1156x737x832
HxBxT		

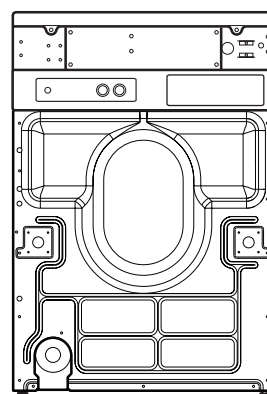
SP10 Vorderansicht



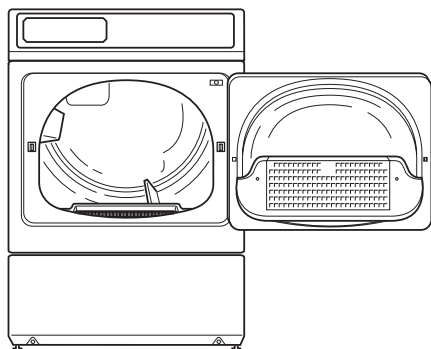
SP10 Seitenansicht



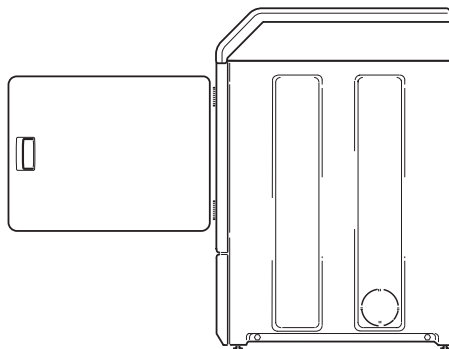
SP10 Rückansicht



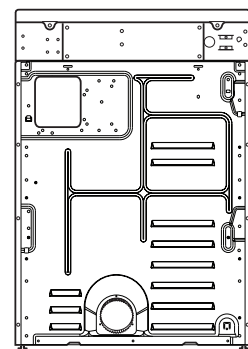
SD10 Vorderansicht



SD10 Seitenansicht



SD10 Rückansicht



Der Primus Gesellschaft bleibt das Recht vorbehalten, die Prospektspezifikationen oder Maschinenänderungen ohne vorherigen Hinweis jederzeit zu ändern. Details und Photos dienen lediglich zur Information und sind keineswegs verbindlich.

www.primuslaundry.com

ISO 9001
ISO 14001
BUREAU VERITAS
Certification

