

Xtreme
in innovation

primus

laundry equipment

GEWERBLICHE NIEDERTOURIGE WASCHSCHLEUDERMASCHINEN

RX180 RX240 RX280



BESCHREIBUNG

- Festverankert, normal Drehzahl, 100 G-faktor
- Deckel in Edelstahl, Front- und Seitentafeln Anthrazit grau
- Innen- und Außentrommel – Chromnickelstahl
- XControl – leicht bedienbare Steuerung
- Patentierter 4-fach Einspülkasten
- Wasserzuläufe mit höherer Kapazität (RX280)
- Großes Ablaufventil (Ø 76 mm)
- Leichter Zugang zu allen wichtigen Bauteilen von der Maschinenvorderseite
- Große Türöffnung für einfache Be- und Entladung

OPTIONEN

- 200 G-Faktor Ausführung
- XControl Plusvoll programmierbare Steuerung
- Münzensteuerung (zentrales Zahlungssystem)
- Front und Seitentafeln aus Edelstahl
- USB-Eingang (an der Rückseite)
- EasySoap-Anschluss für Flüssigdosisierung
- Dosierpumpen
- Wasserrecyclingsatz
- Dampfheizung
- 3. Wasseranschluss
- Wasserzuläufe mit höherer Kapazität (RX180, 240)



ERGONOMISCHES
DESIGN



GROSSE
TÜRÖFFNUNG



NIEDRIGER WASSER- UND
ENERGIEVERBRAUCH

cascade
drum



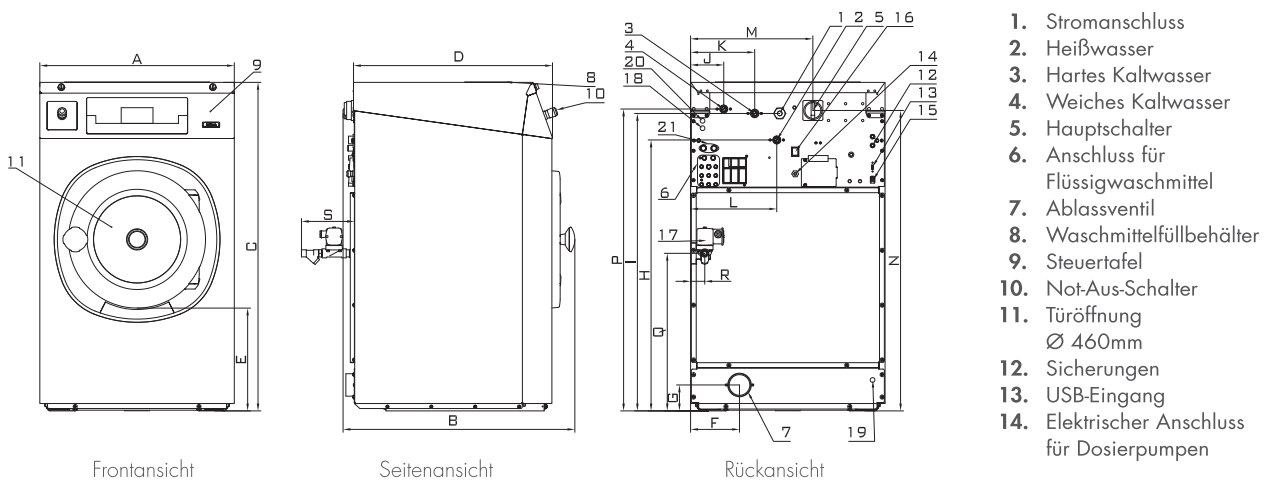
supereco

POWERWASH

TRACE-TECH

TYP		RX180	RX240	RX280
TROMMEL				
maximale Kapazität 1:9	kg	20	27	32
Kapazität 1:10	kg	18	24	28
Trommelvolumen	L	180	240	280
Durchmesser	mm	750	750	750
DREHZAHL				
Waschdrehzahl	U/min	42	42	42
Schleuderdrehzahl	U/min	490 (690)*	490 (690)*	490 (690)*
G-FAKTOR		100 (standard) 200*	100 (standard) 200*	100 (standard) 200*
HEIZUNG				
elektrisch (standardmäßig)	kW	12 / 18	18	22
Dampfheizung	bar	1 - 8	1 - 8	1 - 8
Heißwasser	°C	90	90	90
Geräuschpegel	dB (A)	< 65	< 65	< 65
Wasseranschluss		3/4"	3/4"	3/4"
Wasserdruck	bar	100-800	100-800	100-800
Wasserdruck aus Recycling	bar	300-500	300-500	300-500
Wasserdurchfluss durch das Einlassventil	L/min	20	20	20
Ablaufventil außen	Ø mm	76	76	76
Wasserdurchfluss durch das Ablaufventil	L/min	210	210	210
Dampfanschluss		1/2"	1/2"	1/2"
ABMESSUNGEN				
Size HxBxT	mm	1410x890x915	1410x890x1060	1410x890x1135
TRANSPORTANGABEN				
Gewicht bruto	kg	270 (335)*	290 (355)*	305 (385)*
Gewicht netto	kg	255 (315)*	275 (330)*	290 (355)*
Lattenverschlag HxBxT	mm	1550x925x970	1550x925x1130	1550x925x1190

* 200 G-Faktor Ausführung



ABMESSUNGEN

	A	B	C	D	E	F	G	H	I	J	K	L	M	N	P	Q	R	S
RX180	890	915	1410	815	465	280	130	1212	1297	113	218	303	625	1270	1317	528	54	120
RX240	890	1060	1410	960	465	280	130	1212	1297	113	218	303	625	1270	1317	528	54	120
RX280	890	1135	1410	1035	465	280	130	1212	1297	113	218	303	625	1270	1317	528	54	120
	Breite	Tiefe	Höhe															



Der Primus Gesellschaft bleibt das Recht vorbehalten, die Prospektspezifikationen oder Maschinenänderungen ohne vorherigen Hinweis jederzeit zu ändern. Details und Photos dienen lediglich zur Information und sind keineswegs verbindlich.

www.primuslaundry.com

