

**Xtreme**  
in innovation

**primus**

laundry equipment

## HOCHTOURIGE WASCHSCHLEUDERMASCHINE

**FX 65 FX 80 FX 105 FX 135**



### BESCHREIBUNG

- Frei aufstellbare, hohtourige WM (bis 1165 U/min. – FX65,80)
- Deckel in Edelstahl, Front- und Seitentafeln Anthrazit grau
- Innen- und Außentrommel – Chromnickelstahl
- XControl – leicht bedienbare Steuerung
- Patentierter 4-fach Einspülkasten
- Großes Ablaufventil (Ø 76 mm)
- Leichter Zugang zu allen wichtigen Bauteilen von der Maschinenvorderseite
- Große Türöffnung für einfache Be- und Entladung

### OPTIONEN

- XControl Plus- voll programmierbare Steuerung
- Münzensteuerung (zentrales Zahlungssystem)
- Front und Seitentafeln aus Edelstahl
- USB-Eingang (an der Rückseite)
- EasySoap-Anschluss für Flüssigdosierung
- Dosierpumpen
- Wasserrecyclingsatz
- Dampfheizung
- Ablasspumpe (FX65, 80)



ERGONOMISCHES  
DESIGN



GROSSE  
TÜRÖFFNUNG



NIEDRIGER WASSER- UND  
ENERGIEVERBRAUCH

**cascade**  
drum

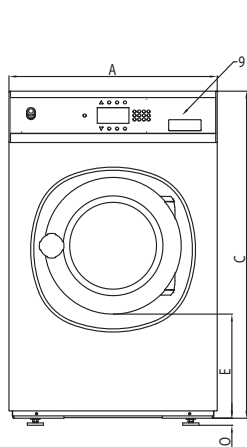


**superreco**

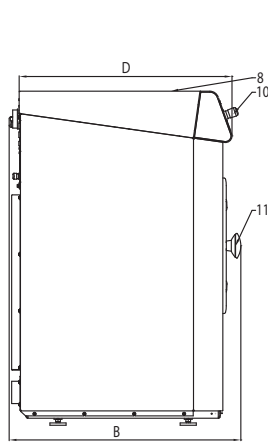
**POWERWASH**

**TRACE-TECH**

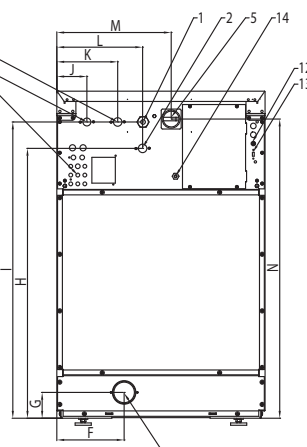
TYP		FX65	FX80	FX105	FX135
TROMMEL					
maximale Kapazität 1:9	kg	7	9	12	15
Kapazität 1:10	kg	6,5	8	11	14
Trommelvolumen	L	65	75	105	135
Durchmesser	mm	530	530	620	620
DREHZAHL					
Waschdrehzahl	U/min	49	49	49	49
Schleuderdrehzahl	U/min	1165	1165	1075	1075
G-FAKTOR		400	400	400	400
HEIZUNG					
elektrisch (standardmäßig)	kW	6 / 9	6 / 9	6 / 9 / 12	9 / 12
Dampfheizung	bar	1 - 8	1 - 8	1 - 8	1 - 8
Heißwasser	°C	90	90	90	90
Geräuschpegel	dB (A)	< 65	< 65	< 65	< 65
Wasseranschluss		3/4"	3/4"	3/4"	3/4"
Wasserdruck	bar	1 - 8	1 - 8	1 - 8	1 - 8
Wasserdruck aus Recycling	bar	3 - 5	3 - 5	3 - 5	3 - 5
Wasserdurchfluss durch das Einlassventil	L/min	20	20	20	20
Ablaufventil außen	Ø mm	76	76	76	76
Wasserdurchfluss durch das Ablaufventil	L/min	210	210	210	210
Dampfanschluss		1/2"	1/2"	1/2"	1/2"
ABMESSUNGEN					
Size HxBxT	mm	1115x710x740	1115x710x790	1225x795x795	1225x795x945
TRANSPORTANGABEN					
Gewicht bruto	kg	180	200	235	275
Gewicht netto	kg	170	185	210	255
Lattenverschlag HxBxT	mm	1245x750x840	1245x750x840	1345x835x840	1345x835x985



Frontansicht



Seitenansicht



Rückansicht

1. Stromanschluss
2. Heißwasser
3. Hartes Kaltwasser
4. Weiches Kaltwasser
5. Hauptschalter
6. Anschluss für Flüssigwaschmittel
7. Ablassventil
8. Waschmittelfüllbehälter
9. Steuertafel
10. Not-Aus-Schalter
11. Türöffnung  
FX65, FX80: Ø 330;  
FX105, FX135: Ø 410
12. Sicherungen
13. USB-Eingang
14. Elektrischer Anschluss für Dosierpumpen

#### ABMESSUNGEN

	A	B	C	D	E	F	G	H	I	J	K	L	M	N	O
FX65	710	740	1115	676	349	230	82	914	1004	113	218	293	390	1020	24
FX80	710	790	1115	726	349	230	88	920	1010	113	218	293	390	1020	24
FX105	795	795	1225	761	342	230	88	1030	1120	103	208	293	475	1130	24
FX135	795	945	1225	911	342	230	88	1030	1120	103	208	293	475	1130	24
	Breite	Tiefe	Höhe												

		FX80
Wasserverbrauch	l/kg	7,2
Energieverbrauch	kWh/kg	0,19

\*Programm Nr. 11



WATCH  
THE FX VIDEO  
[www.bit.ly/videofx](http://www.bit.ly/videofx)



Der Primus Gesellschaft bleibt das Recht vorbehalten, die Prospektspezifikationen oder Maschinenänderungen ohne vorherigen Hinweis jederzeit zu ändern. Details und Photos dienen lediglich zur Information und sind keineswegs verbindlich.

[www.primuslaundry.com](http://www.primuslaundry.com)

