

Xtreme
in innovation

primus

laundry equipment

HOCHTOURIGE WASCHSCHLEUDERMASCHINE

FX180 FX240 FX280



BESCHREIBUNG

- Frei aufstellbare, hohtourige WM
- Deckel in Edelstahl, Front- und Seitentafeln Anthrazit grau
- Innen- und Außentrommel – Chromnickelstahl
- XControl – leicht bedienbare Steuerung
- Patentierter 4-fach Einspülkasten
- Wasserzuläufe mit höherer Kapazität (FX280)
- Großes Ablaufventil (Ø 76 mm)
- Leichter Zugang zu allen wichtigen Bauteilen von der Maschinenvorderseite
- Große Türöffnung für einfache Be- und Entladung

OPTIONEN

- XControl Plus- voll programmierbare Steuerung
- Münzensteuerung (zentrales Zahlungssystem)
- Front und Seitentafeln aus Edelstahl
- USB-Eingang (an der Rückseite)
- EasySoap-Anschluss für Flüssigdosierung
- Dosierpumpen
- Wasserrecyclingsatz
- Dampfheizung
- Wasserzuläufe mit höherer Kapazität (FX180, 240)



ERGONOMISCHES
DESIGN



GROSSE
TÜRÖFFNUNG



NIEDRIGER WASSER- UND
ENERGIEVERBRAUCH

**cascade
drum**

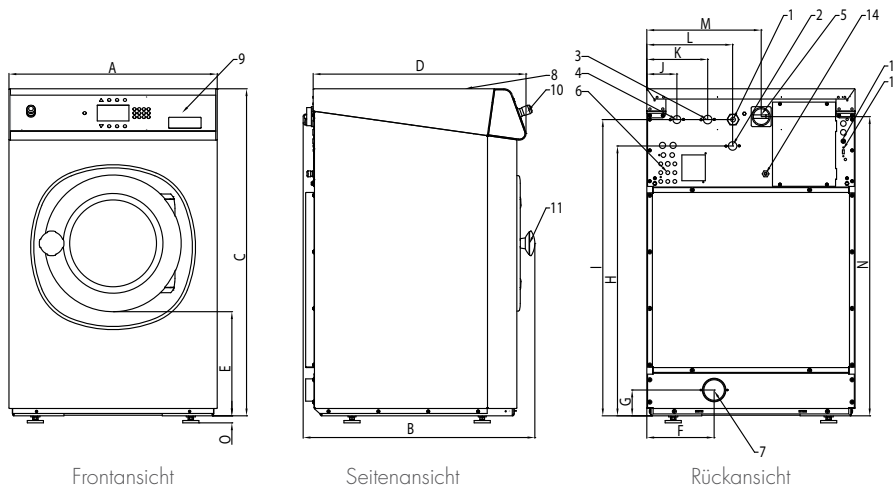


supereco

POWERWASH

TRACE-TECH

TYP		FX 180	FX 240	FX 280
TROMMEL				
maximale Kapazität 1:9	kg	20	27	32
Kapazität 1:10	kg	18	24	28
Trommelvolumen	L	180	240	280
Durchmesser	mm	750	750	750
DREHZAHL				
Waschdrehzahl	U/min	42	42	42
Schleuderdrehzahl	U/min	980	980	915
G-FAKTOR		400	400	350
HEIZUNG				
elektrisch (standardmäßig)	kW	12/18	18	22
Dampfheizung	bar	1-8	1-8	1-8
Heißwasser	°C	90	90	90
Geräuschpegel	dB (A)	<65	<65	<65
Wasseranschluss		3/4"	3/4"	3/4"
Wasserdruck	bar	1 - 8	1 - 8	100-800
Wasserdruck aus Recycling	bar	3 - 5	3 - 5	300-500
Wasserdurchfluss durch das Einlassventil	L/min	20	20	20-50
Ablaufventil außen	Ø mm	76	76	76
Wasserdurchfluss durch das Ablaufventil	L/min	210	210	210
Dampfanschluss		1/2"	1/2"	1/2"
ABMESSUNGEN				
Size HxBxT	mm	1410x970x970	1410x970x1105	1410x970x1185
TRANSPORTANGABEN				
Gewicht bruto	kg	395	450	515
Gewicht netto	kg	380	430	495
Lattenverschlag HxBxT	mm	1550x1025x1015	1550x1025x1150	1550x1025x1225



1. Stromanschluss
2. Heißwasser
3. Hartes Kaltwasser
4. Weiches Kaltwasser
5. Hauptschalter
6. Anschluss für Flüssigwaschmittel
7. Ablassventil
8. Waschmittelfüllbehälter
9. Steuertafel
10. Not-Aus-Schalter
11. Türöffnung
Ø 460 mm
12. Sicherungen
13. USB-Eingang
14. Elektrischer Anschluss für Dosierpumpen

ABMESSUNGEN

	A	B	C	D	E	F	G	H	I	J	K	L	M	N	O
FX180	970	970	1410	906	477	270	108,5	1215	1297,5	102,5	208	293	610	1315	24
FX240	970	1105	1410	1041	477	270	108,5	1215	1297,5	102,5	208	293	610	1315	24
FX280	970	1185	1410	1116	477	270	108,5	1215	1305	102,5	208	293	610	1315	24
	Breite	Tiefe	Höhe												



WATCH
THE FX VIDEO
www.bit.ly/videoefx



Der Primus Gesellschaft bleibt das Recht vorbehalten, die Prospektspezifikationen oder Maschinenänderungen ohne vorherigen Hinweis jederzeit zu ändern. Details und Photos dienen lediglich zur Information und sind keineswegs verbindlich.

www.primuslaundry.com

